



PREMIUM REFRIGERATION TOOL SERIES

Super Stars



고객의 행복을 만들어 가는 GQI

**미래를 이끌어 가는
강하고 신뢰받는 회사 GQI**

최고의 전문성과 신뢰를 바탕으로
함께 성장해 나가겠습니다.



Contents

○ 진공펌프	4
○ 플레어링공구	6
○ 확관기	8
○ 무선냉매충전저울	9
○ 진공게이지	10
○ 파이프밴더	10
○ 커터	12
○ 게이지	13
○ 냉매회수기	14
○ 확관팁	15
○ 배터리 / 충전기	15



진공펌프

진공게이지 내장형!

가벼운 무게와 더 높은 내구성을 가진 브러쉬리스모터 장착!



Use For
R32

충전식 듀얼진공펌프(2.5CFM)

- 사용지속시간(배터리완충, 5.0Ah기준)
- 70분이상 사용 가능
- R32가스 등 모든냉매에 적합
- 브러쉬리스모터, 초저소음, 빠른진공
- AC전원이 들어오지 않는 곳이나 야외에서 사용하기에 적합

Item	No. ST-C2BM(충전식)
진공능력	2.5CFM 70L/MIN
진공방식	Dual Stages
최저진공도	15microns
마력	1/4Hp
흡입구	1/4" flare
오일용량	200ml
크기	235x96x200mm
무게	3.9kgs



충전식 듀얼진공펌프(4.5CFM)

- 사용지속시간(배터리완충, 5.0Ah기준)
- 50분이상 사용 가능
- R32가스 등 모든냉매에 적합
- 브러쉬리스모터, 초저소음, 빠른진공
- AC전원이 들어오지 않는 곳이나 야외에서 사용하기에 적합

Item	No. ST-C4BM(충전식)
진공능력	4.5CFM 127L/MIN
진공방식	Dual Stages
최저진공도	15microns
마력	1/3Hp
흡입구	1/4" & 3/8" flare
오일용량	320ml
크기	364x118x279mm
무게	6kgs

• 전체 이중실린더 구조

- 고압 밀폐기능
- 강한 모터로 고진공 실현

• 안전함과 효율성

- 스파크 튀지 않는 내화성
- 빠른 진공속도

• 내장형 지능형 컨트롤밸브

- 역류방지기능
- 냉동시스템 정지시 오일의 오염방지

• 경량화

- 초경량화로 휴대 및 운반이 용이함
- 전원이 공급되지 않는 곳이나 야외작업에 적합

• 지능형 모터

- 강한 모터로 -1도 이하의 환경에서 간편한 시동,
다양한 주파수로 R32, R600가스에서도 충분한 성능 발휘

- ▶ Makita 배터리와 같은 규격이므로, 배터리가 있으신 분들은 베어틀 구매 후 배터리를 활용하실 수 있습니다.
- ▶ 타사 배터리가 있으신 분들은 호환 어댑터를 구매하시면, 소유하고 계신 배터리를 이용하여 사용이 가능합니다.



Use For
R32



Use For
R32

지능형 2단 진공펌프

- R1234YF용 스파크리스 브러쉬리스 모터사용
- R290, R32등 가연성냉매에도 사용 가능
- 빼어난 디자인
- 뛰어난 공기차단 능력

Model.No.	ST-4BM	ST-6BM	ST-8BM	ST-10BM	ST-12BM
규격(CMF)	4.5CFM	6.5CFM	8.5CFM	10.5CFM	12.5CFM
흡입구	1/4" & 3/8" flare	1/4" & 3/8" flare	1/4" & 3/8" flare	1/4" & 3/8" flare	1/4" & 3/8" flare
오일용량	600ml	600ml	600ml	600ml	600ml
크기(mm)	290x128x170.5	352x136x312	352x136x312	349x139x333	349x139x333
무게	5.3kgs	11kgs	11kgs	11kgs	11kgs
압축방법	2stage	2stage	2stage	2stage	2stage
최대진공도	15microns	15microns	15microns	15microns	15microns

24H



Use For
R32

15CFM

ST-15BM

1HP의 강력한 힘으로 5micron까지 진공작업 가능!
24시간동안의 작업이 가능하도록 만들어주는 내구성

- 이중 스틸구조로 튼튼한 외관 설계
- 내장된 지능형 제어밸브
 - 냉각시스템 완료시 오일오염 방지 시스템
- 영하의 날씨에서도 쉽게 작동할 수 있는 기능 탑재
 - 브러쉬리스모터로 R32, R600등과 같은 냉각에 모두 적합
- 뛰어난 내구성과 초 고유량으로 시스템작업시 빠른 시간 단축
- 가스밸브리스트밸브 탑재로 증기배출을 원활하게, 오일 오염을 방지

Model.No.	ST-15BM
규격(CMF)	15CFM
흡입구	1/4", 5/16" & 3/8" flare
오일용량	1,000ml
크기(mm)	364x176x310
무게	12.5kgs
압축방법	2stage
최대진공도	15microns

플레어링공구

번거롭고 힘이드는 플레어링 작업!
이제 충전식 전동공구를 이용하여 간단하게!

NEW



충전식 플레어링 공구(ST-E900A)

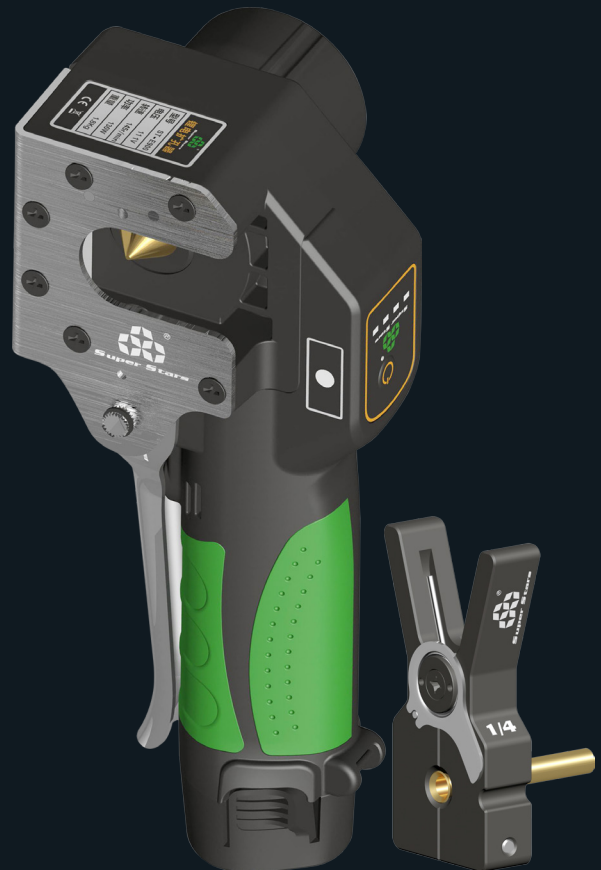
- 강력한 힘
- 정밀한 플레어링
- 3.0Ah의 오랜수명

Model.No.	ST-E900A
정격	10.8V / 3.0Ah
파이프 재질	Copper(동)
파이프 사이즈	1/4", 3/8", 1/2", 5/8", 3/4"
크기(mm)	243x101x102
무게	3.5kgs



구성품

- 본체, 클램프 5개(1/4", 3/8", 1/2", 5/8", 3/4")
- 배터리(10.8V / 3.0Ah), 충전기





ST-R806A

편심형 라체트 타입 플레어링 공구

- 라체트타입 (탈착 가능한 핸들)
- 전동드릴과 함께 사용가능
- 고강도 알루미늄바디
- 리미트 기능이 있는 알루미늄 클램프
- 초경량화, 정밀 플레어링작업 가능
- 가능 파이프 규격
- 1/4", 5/16", 3/8", 1/2", 5/8", 3/4"

알루미늄
바디



ST-806A

편심형 라체트 타입 플레어링 공구

- 고강도 알루미늄바디
- 리미트 기능이 있는 알루미늄 클램프
- 초경량화, 정밀 플레어링작업 가능
- 가능 파이프 규격
- 1/4", 5/16", 3/8", 1/2", 5/8", 3/4"



ST-300A
유압식 확관기

- 가벼운 무게와 알루미늄바디로 휴대성이 매우 편리

ST-300A



| 좁은공간에서 작업이 용이하여 아파트 매립배관사용에 매우편리 |

- 8헤드 포함 (1/4", 3/8", 1/2", 5/8", 3/4", 7/8", 1, 1-1/8")
- 동관 작업에 필요한 커터 포함
- 한손으로도 강력한 힘을 발휘하는 유압식 설계로 인해 확관이 매우 간편



ST-100A
수동식 확관기

- 가벼운 무게와 알루미늄바디로 휴대성이 매우 편리

ST-300A



| 가벼운 무게와 알루미늄 바디로 휴대성이 매우 편리 |

- 8헤드 포함 (1/4", 3/8", 1/2", 5/8", 3/4", 7/8", 1, 1-1/8")
- 동관 작업에 필요한 커터 포함

무선냉매충전저울

ST-RF100 무선 냉매 충전저울

- 고강도 알루미늄 합금 중량판
- 무게 125Kg까지, 휴대하기 간편
- 무선 제어 기술
- 제어에 영향을 받지 않고 보다 정확한 하중지지
- 신뢰성이 높은 웨이트 센서
- 판독값 정확도 오차범위 0.05%의 능력
- 대형화면 제어기
- 읽기쉬운 데이터/야간용 백라이트 사용

무선기능이 내장되어있는 기술



Model.No.	ST-RF100	ST-RF50
정격	100kg / 220Lb	50kg / 110Lb
파이프 재질	5g / 0.020Z	2g / 0.080Z
파이프 사이즈	0.05%	0.02%
크기(mm)	310x235x60mm	310x235x60mm
무게	2.8kg	2.8kg

진공게이지



ST-VG90 디지털 진공게이지

- 진공상태는 99999pa~0.1Pa로 측정
- 목표진공도 도달시 알람 기능
- 시스템 진공 누출 감지, 타사 진공도의 장단점 파악후 설계
- 휴대용에 적합하도록 설계/ 배터리 전원 공급 장치
- LCD 디스플레이, 자동 정지기능(10분 동안 작동하지 않을시)

Model.No.	ST-VG90
측정범위	99999Pa ~ 0.1Pa, 740000 ~ 0.75Micron
정확도	0.1Pa ~ 1000Pa:Reading ± 5% (at20°C)
진공표시단위	pa, mBar, mmHg, mTorr, InHg, Microns
배터리수명	40 hours (3 X AA battery)
최대 과부하 압력	0.5MPa / 72PSI
사용온도	-5 ~ 50°C (-23 ~ 122°F)
알람기능	90db / 정지 10초 후

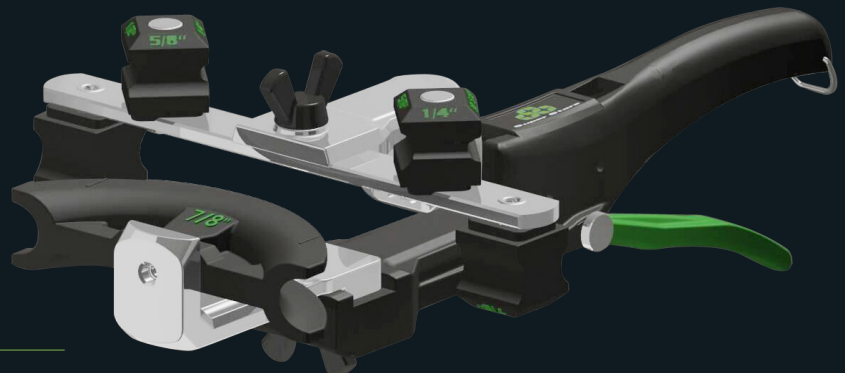
파이프밴더



ST-R999 라쳇트형 파이프밴더

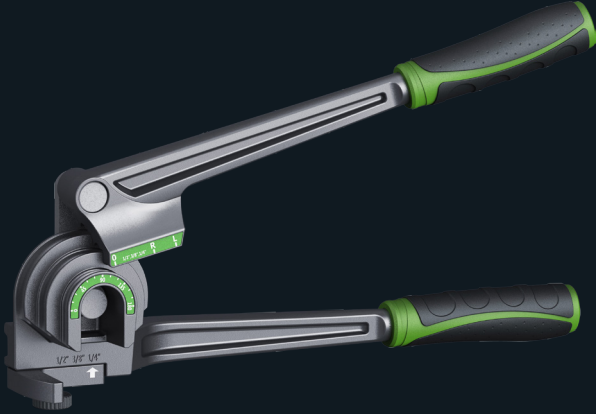
- 한 세트로 7가지의 파이프 사이즈를 모두 작업가능
- 라쳇트방식으로 큰 힘을 들이지 않고 작업 가능
- 부품을 재배치하여 반대쪽으로 꺾이는 리버스밴딩 가능
- 파이프 규격 : 1/4", 5/16", 3/8", 1/2", 5/8", 3/4", 7/8"

리버스(반대) 밴딩



180° 3 in 1 멀티밴더

- 알루미늄 합금처리된 바디 : 어느 지점에서 밴딩을 하여도 일정두께를 유지할 수 있는 정밀한 밴딩 능력!



ST-612A

파이프 규격 - 1/4", 3/8" & 1/2"

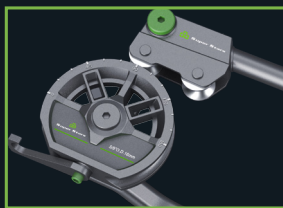
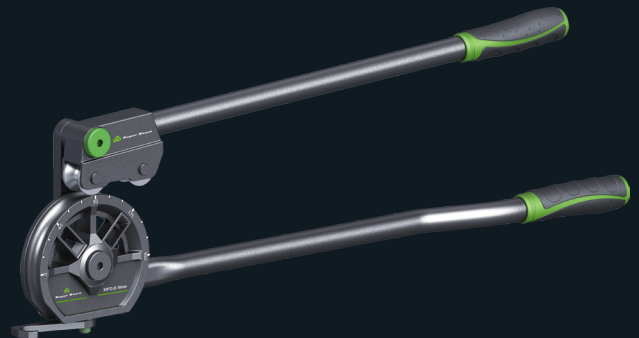
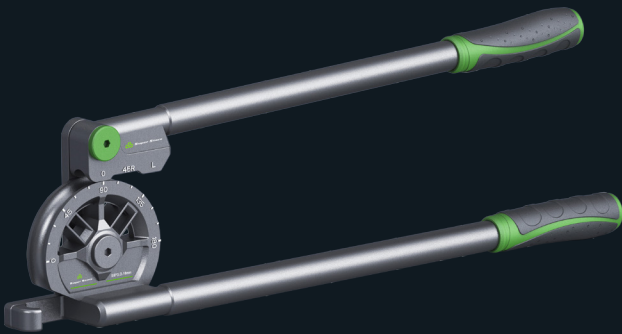


ST-N368-180°

파이프 규격 - 1/4", 5/16" & 3/8"

롤러타입 파이프밴더

- 롤러타입 파이프밴더는 밴딩을 수행하는 부분에 롤러를 탑재하여, 파이프를 미끄러지듯이 밴딩처리하여 큰 힘을 들이지 않고도 작업을 할 수 있는 기능이 탑재됨.



롤러



고정후크

Model.No.	규격
ST-N364A-06	3/8 inch
ST-N364A-08	1/2 inch
ST-N364A-10	5/8 inch
ST-N364A-12	3/4 inch
ST-N364A-14	7/8 inch

ST-428 (4-28mm)



ST-319 (3-19mm)



I 롤러타입 동커터

- 강철블레이드
- 날카롭고 내구성이 뛰어남
- 볼 베어링
- 유연하고 정확함
- 알루미늄 합금 절단기 본체
- 경량화 및 잉여노동 절약

ST-670 (6-70mm)



ST-650 (6-50mm)



ST-532 (5-32mm)



ST-532S (5-32mm)



I 스마트 스프링 파이프커터

- 스프링 탑재로 핸들을 돌리지 않아도 텐션유지
- 날카로우면서도 잘 가공된 날로 부드러운 커팅가능
- 베어링 롤러기능 탑재, 가격대비 고품질 작업 가능

Model.No.	절단범위
ST-532S	5-32mm
ST-650S	6-50mm

게이지

ST-B168 (68mm 게이지)
싱글게이지(아날로그)



- 접을 수 있는 후크
- 알루미늄 핸드 휠

ST-B268 (68mm 게이지)
2-VALVE 매니폴드 게이지



- 수동 볼 밸브 설계
- 외부충격으로부터 보호기능

ST-B168D
디지털 싱글게이지



- 접을 수 있는 후크
- 수동 볼밸브 설계

ST-B268D
2-VALVE 디지털 매니폴드게이지



- 외부충격으로부터의 보호기능
- 80종 이상의 냉매 가스 데이터 내장

냉매회수기

가벼운 무게와 빠른 회수능력!

ST-520D



| R32 가스도 회수가능한 디지털 디스플레이 냉매회수기

- 브러시리스 DC 모터
 - 안전한 스파크리스 디자인, 가벼운무게, 높은 휴대성
- 디지털 디스플레이
 - 압력값을 쉽고 정확하게 판독함. 작업자를 위한 백라이트
- 내장된 압력센서
 - 압력값의 정확한 측정과 과압보호 (38KG)
- 더블실린더 디자인
 - 빠른회수능력과 컴팩트한 구조
- 오일리스 컴프레셔
 - R32, R600 및 기타 냉매에 적합
- 퍼지
 - 상이한 냉매의 혼합 예방

확관팁

임팩드릴용 휴대용 확관 / 후레아 팁 5 pieces / set

1/4", 3/8", 1/2", 5/8", 3/4"

충전/전기임팩드릴에 꽂아서 간편하게 사용할 수 있는 휴대용 팁!

ST-E900S 확관팁

- 사이즈
- 1세트 5개입 1/4", 3/8", 1/2", 5/8", 3/4"



ST-E900F 후레아 팁

- 사이즈
- 1세트 5개입 1/4", 3/8", 1/2", 5/8", 3/4"



배터리 / 충전기

슈퍼스타 배터리 (18V/6Ah)

- 모델명 : BL1860
- 전압 : 18V / 6Ah
- 안전인증번호 : XU101115-17002A



슈퍼스타 충전기

- 모델명 : DC18RC
- 전압 : 14.4V ~ 18V / MAX 2.8A
- 안전인증번호 : HU072053-20003B



Model	...
Serial No.	...
...	...



지큐아이(주)

경기도 하남시 미사강변서로25, 테스트타워 F618호
T.02.485.0989 F.02.488.2388